



CÔNG TY TNHH SEACRET

KẾ HOẠCH TRẢ THƯỞNG

1. CÁC ĐỊNH NGHĨA

1.1. Người Tham Gia Bán Hàng Đa Cấp

Người Tham Gia Bán Hàng Đa Cấp (sau đây được viết tắt là “Nhà Phân Phối”) là cá nhân giao kết Hợp Đồng Tham Gia Bán Hàng Đa Cấp với Công ty TNHH Seacret (sau đây được viết tắt là “SEACRET”).

1.2. Người Bảo Trợ

Người Bảo Trợ là một Nhà Phân Phối của SEACRET.

Người Bảo Trợ là Nhà Phân Phối trực tiếp giới thiệu Nhà Phân Phối mới tham gia vào mạng lưới bán hàng đa cấp của SEACRET.

Mỗi Người Bảo Trợ có thể có nhiều Nhà Phân Phối Tuyển Dưới trong Cây Bảo Trợ của mình.

Người Bảo Trợ có thể chọn một Nhà Phân Phối Tuyển Dưới trong Cây Phân Phối của mình để chỉ định trở thành Tuyển Trên Trực Tiếp cho người mới tham gia được bảo trợ bởi Người Bảo Trợ.

(Tham khảo thêm sơ đồ minh họa Người Bảo Trợ trong mục 1.10 Cây Bảo Trợ)

1.3. Tuyển Trên Trực Tiếp

Tuyển Trên Trực Tiếp là một Nhà Phân Phối của SEACRET.

Tuyển Trên Trực Tiếp là tuyển trên có vị trí ngay bên trên một Nhà Phân Phối mới.

Tuyển Trên Trực Tiếp sẽ được Người Bảo Trợ lựa chọn từ Cây Phân Phối của Người Bảo Trợ chỉ định để trở thành Tuyển Trên Trực Tiếp cho người mới tham gia vào hệ thống của SEACRET.

Mỗi Tuyển Trên Trực Tiếp chỉ được quyền có tối đa 02 (hai) Nhà Phân Phối Tuyển Dưới Trực Tiếp trong Cây Phân Phối của mình.

(Tham khảo thêm sơ đồ minh họa Tuyển Trên Trực Tiếp trong mục 1.9 Cây Phân Phối)

1.4. Tuyển Trên

Tuyển Trên của một Nhà Phân Phối là những Nhà Phân Phối được xếp ở vị trí cao hơn vị trí của Nhà Phân Phối đó trong Cây Bảo Trợ hoặc Cây Phân Phối và được bắt đầu từ Người Bảo Trợ hoặc Tuyển Trên Trực Tiếp của Nhà Phân Phối đó.

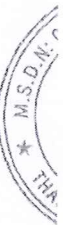
(Tham khảo thêm sơ đồ minh họa Tuyển Trên trong mục 1.9 Cây Phân Phối và 1.10 Cây Bảo Trợ)

1.5. Tuyển Dưới Trực Tiếp

Tuyển Dưới Trực Tiếp của một Nhà Phân Phối là những Nhà Phân Phối có vị trí ngay bên dưới Nhà Phân Phối đó trong Cây Phân Phối.

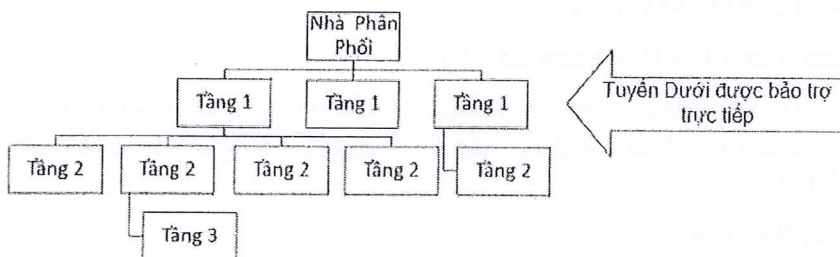
1.6. Tầng

Tầng của một Nhà Phân Phối được xác định căn cứ vào thứ tự thực tế của các Nhà Phân Phối được bảo trợ trong Cây Bảo Trợ của Nhà Phân Phối đó. Tầng 1 của một Nhà Phân Phối là các Tuyển Dưới



do Nhà Phân Phối đó trực tiếp bảo trợ. Tầng 1 của Tuyến Dưới đó sẽ là Tầng 2 của Nhà Phân Phối ban đầu. Tương tự đối với các Tầng tiếp theo.

Sơ đồ minh họa các Tầng của một Nhà Phân Phối trong Cây Bảo Trợ như sau:



1.7. Tuyến Dưới

Tuyến Dưới của một Nhà Phân Phối bao gồm các Nhà Phân Phối được xếp ở vị trí thấp hơn vị trí của Nhà Phân Phối đó trong Cây Bảo Trợ hoặc Cây Phân Phối.

(Tham khảo thêm sơ đồ minh họa Tuyến Dưới trong mục 1.9 Cây Phân Phối và 1.10 Cây Bảo Trợ)

1.8. Thế Hệ

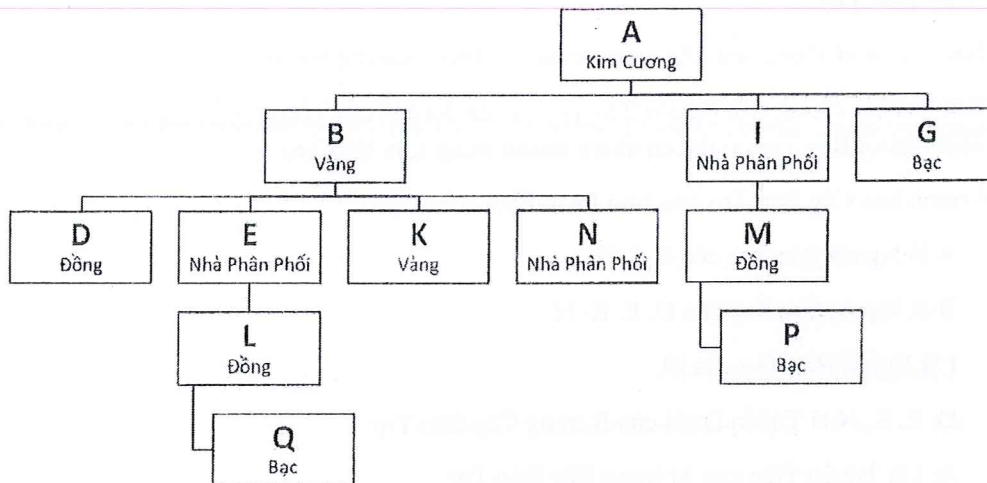
Một Thế Hệ của một Nhà Phân Phối là tập hợp các Nhà Phân Phối Tuyến Dưới cùng Tầng và đạt Danh Hiệu Trà Thương là Đồng hoặc Danh hiệu cao hơn trong Cây Bảo Trợ. Nếu một Nhà Phân Phối có nhiều Tầng trong Cây Bảo Trợ và mỗi Tầng có các Nhà Phân Phối Tuyến Dưới đạt Danh Hiệu Trà Thương là Đồng hoặc Danh hiệu cao hơn thì Nhà Phân Phối đó sẽ có nhiều Thế Hệ tương ứng với các Tầng này.

Các Nhà Phân Phối Tuyến Dưới của một Nhà Phân Phối chưa đạt Danh Hiệu Trà Thương là Đồng hoặc Danh hiệu cao hơn sẽ không được tính vào một Thế Hệ.

Sơ đồ minh họa Thế Hệ của một Nhà Phân Phối trong Cây Bảo Trợ như sau:

Chỉ những Nhà Phân Phối có Danh Hiệu Trà Thương là Đồng hoặc Danh hiệu cao hơn trong Cây Bảo Trợ mới được tính vào Thế Hệ, nên các Thế Hệ của Nhà Phân Phối A sẽ như sau:

- Thế Hệ 1 bao gồm: Nhà Phân Phối B và G
- Thế Hệ 2 bao gồm: Nhà Phân Phối D, K và M
- Thế Hệ 3 bao gồm: Nhà Phân Phối L và P
- Thế Hệ 4 bao gồm: Nhà Phân Phối Q
- Nhà Phân Phối Tuyến Dưới của A bao gồm I, E và N không được tính vào các Thế Hệ do Danh Hiệu Trà Thương không phải là Đồng hoặc Danh hiệu cao hơn.



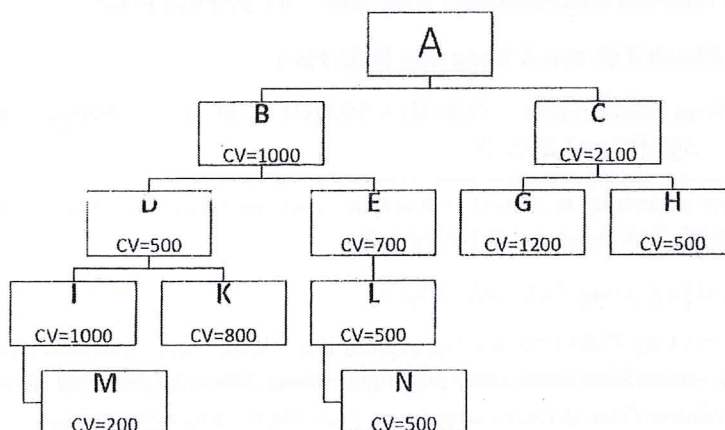
1.9. Cây Phân Phối

Cây Phân Phối là hệ thống sắp xếp người tham gia theo quan hệ thứ tự sắp xếp chỉ định.

Cây Phân Phối bắt đầu là một Tuyến Trên Trực Tiếp và bên dưới là các Tuyến Dưới của Tuyến Trên Trực Tiếp này được sắp xếp ở bên trái và bên phải. Tuyến Dưới Trực Tiếp của Tuyến Trên Trực Tiếp này cũng là Tuyến Trên Trực Tiếp cho các Tuyến Dưới Trực Tiếp tiếp theo trong Cây Phân Phối và tiếp tục cho đến Nhà Phân Phối ở vị trí cuối cùng của Cây Phân Phối. Một Tuyến Trên Trực Tiếp có tối đa hai Tuyến Dưới Trực Tiếp trong Cây Phân Phối.

Sơ đồ minh họa Cây Phân Phối của Nhà Phân Phối A như sau:

- A là Tuyến Trên Trực Tiếp của B và C
- B là Tuyến Trên Trực Tiếp của D và E, đồng thời B cũng là Tuyến Dưới của A
- C là Tuyến Trên Trực Tiếp của G và H, đồng thời C cũng là Tuyến Dưới của A
- B, D, E, I, K, L, M, N là Nhánh Trái của A trong Cây Phân Phối
- C, G, H là Nhánh Phải của A trong Cây Phân Phối
- I, K, M là Tuyến Dưới của D trong Cây Phân Phối
- A, B, E, L là Tuyến Trên của N trong Cây Phân Phối



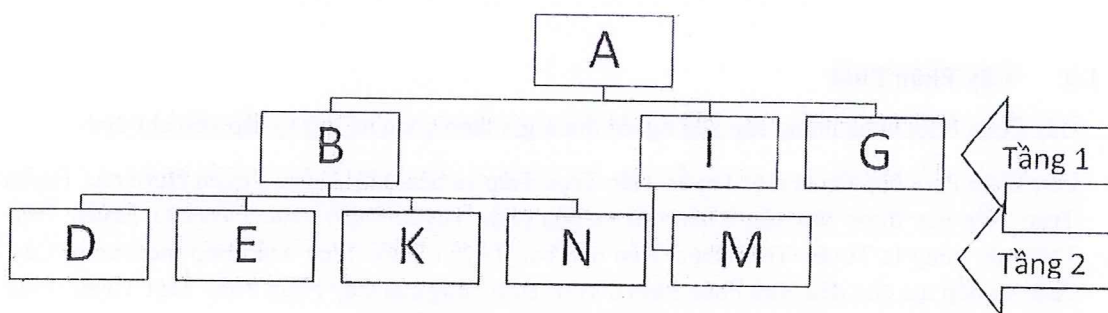
1.10. Cây Bảo Trợ

Cây Bảo Trợ là hệ thống sắp xếp người tham gia theo quan hệ bảo trợ.

Cây Bảo Trợ bắt đầu là một Người Bảo Trợ và bên dưới là các Tầng tuyến dưới của Người Bảo Trợ này. Một Người Bảo Trợ có thể có nhiều nhánh trong Cây Bảo Trợ.

Sơ đồ minh họa Cây Bảo Trợ của Nhà Phân Phối A như sau:

- A là Người Bảo Trợ của B, I, G
- B là Người Bảo Trợ của D, E, K, N
- I là Người Bảo Trợ của M
- D, E, K, N là Tuyến Dưới của B trong Cây Bảo Trợ
- A, I là Tuyến Trên của M trong Cây Bảo Trợ



1.11. Nhánh Trái (thuật ngữ sử dụng trong Cây Phân Phối)

Nhánh Trái bao gồm toàn bộ Tuyến Dưới đặt ở bên Trái của Cây Phân Phối. (tham khảo thêm sơ đồ minh họa tại mục 1.9 Cây Phân Phối)

1.12. Nhánh Phải (thuật ngữ sử dụng trong Cây Phân Phối)

Nhánh Phải bao gồm toàn bộ Tuyến Dưới đặt ở bên Phải của Cây Phân Phối. (tham khảo thêm sơ đồ minh họa tại mục 1.9 Cây Phân Phối)

1.13. Nhánh Lớn (thuật ngữ sử dụng trong Cây Phân Phối)

Là Nhánh Trái hoặc Nhánh Phải của Cây Phân Phối có Tổng Điểm Hoa Hồng Nhóm lớn hơn nhánh còn lại trong một Kỳ Thanh Toán – tham khảo thêm Tổng Điểm Hoa Hồng Nhóm Nhánh Trái (LGCV) và Tổng Điểm Hoa Hồng Nhóm Nhánh Phải (RGCV) trong mục 1.29 Điểm Hoa Hồng Nhóm.

Trong sơ đồ minh họa Cây Phân Phối của Nhà Phân Phối A tại mục 1.9 Cây Phân Phối:

- B, D, E, I, K, L, M, N là Nhánh Trái của A trong Cây Phân Phối
- Tổng Điểm Hoa Hồng Nhóm Nhánh Trái = 1.000 (B) + 500 (D) + 700 (E) + 1.000 (I) + 800 (K) + 500 (L) + 200 (M) + 500 (N) = 5.200 CV
- Nhánh Trái với Tổng Điểm Hoa Hồng là 5.200 CV lớn hơn Tổng Điểm Hoa Hồng của Nhánh Phải là 3.800 CV, nên Nhánh Trái được gọi là Nhánh Lớn.

1.14. Nhánh Nhỏ (thuật ngữ sử dụng trong Cây Phân Phối)

Là Nhánh Trái hoặc Nhánh Phải của Cây Phân Phối có Tổng Điểm Hoa Hồng Nhóm nhỏ hơn nhánh còn lại trong một Kỳ Thanh Toán – tham khảo thêm Tổng Điểm Hoa Hồng Nhóm Nhánh Trái (LGCV) và Tổng Điểm Hoa Hồng Nhóm Nhánh Phải (RGCV) trong mục 1.29 Điểm Hoa Hồng Nhóm.

Trong sơ đồ minh họa Cây Phân Phối của Nhà Phân Phối A tại mục 1.9 Cây Phân Phối:

- C, G, H là Nhánh Phải của A trong Cây Phân Phối
- Tổng Điểm Hoa Hồng Nhóm Nhánh Phải = 2.100 (C) + 1.200 (G) + 500 (H) = 3.800 CV
- Nhánh Phải với Tổng Điểm Hoa Hồng là 3.800 CV nhỏ hơn Tổng Điểm Hoa Hồng của Nhánh Trái là 5.200 CV, nên Nhánh Phải được gọi là Nhánh Nhỏ.

1.15. Vòng Đời Nhà Phân Phối

Là khoảng thời gian từ khi Người Tham Gia Bán Hàng Đa Cấp trở thành Nhà Phân Phối của SEACRET cho đến khi chấm dứt Hợp Đồng Tham Gia Bán Hàng Đa Cấp.

1.16. Danh hiệu

Là các cấp bậc được quy định trong chính sách trả thưởng của SEACRET dành cho Nhà Phân Phối dựa theo kết quả kinh doanh của Nhà Phân Phối đó.

1.17. Danh Hiệu Tôn Vinh

Là Danh hiệu cao nhất mà một Nhà Phân Phối đạt được từ khi trở thành Nhà Phân Phối của SEACRET.

1.18. Danh Hiệu Trả Thưởng

Là Danh hiệu mà một Nhà Phân Phối đạt được hoặc duy trì được trong một Kỳ Thanh Toán cụ thể.

1.19. Tích Cực

Nhà Phân Phối được gọi là Tích Cực khi hoàn thành tối thiểu 60 Điểm Doanh Số (TPQV) trong 04 tuần liên tiếp từ Tổng Điểm Doanh Số Mua Hàng Cá Nhân.

Nhà Phân Phối cũng được gọi là Tích Cực khi hoàn thành tối thiểu 40 Điểm Doanh Số (QV) trong 04 tuần liên tiếp từ doanh số mua hàng cá nhân bằng Đơn hàng tự động.

Khi mua gói sản phẩm Kinh Doanh Tích Cực theo Danh Mục Hàng Hóa Kinh Doanh Theo Phương Thức Đa Cấp đã thông báo đến cơ quan có thẩm quyền, Nhà Phân Phối cũng được coi là Tích Cực trong vòng 04 tuần liên tiếp.

SEACRET vẫn thanh toán đầy đủ những khoản hoa hồng và tiền thưởng mà Nhà Phân Phối đã đạt được từ những kỳ trước mà không xét đến việc hiện tại Nhà Phân Phối có đang Tích Cực hay Không Tích Cực.

Một tuần bắt đầu từ 02 giờ 00 phút chiều thứ Ba và kết thúc lúc 01 giờ 59 phút chiều thứ Ba tuần kế tiếp, hoặc 03 giờ 00 phút chiều thứ Ba và kết thúc lúc 02 giờ 59 phút chiều thứ Ba tuần kế tiếp. Mốc thời gian này có thể được SEACRET thay đổi và sẽ được thông báo cho Nhà Phân Phối khi có sự thay đổi.

1.20. Đạt Chuẩn

Nhà Phân Phối được gọi là Đạt Chuẩn khi thỏa mãn tất cả các điều kiện trong mỗi trường hợp sau:

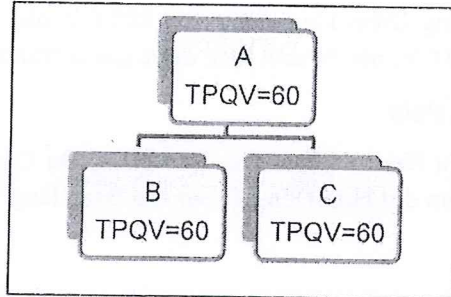
Trường hợp 1:

- Bản thân đạt Tích Cực
- Bản thân có một Nhà Phân Phối do mình bảo trợ trực tiếp (bảo trợ mới hoặc bảo trợ từ các kỳ trước) đạt Tích Cực ở Nhánh Trái của Cây Phân Phối.



- Bản thân có một Nhà Phân Phối do mình bảo trợ trực tiếp (bảo trợ mới hoặc bảo trợ từ các kỳ trước) đạt Tích Cực ở Nhánh Phải của Cây Phân Phối.

Sơ đồ minh họa một Nhà Phân Phối Đạt Chuẩn 1:



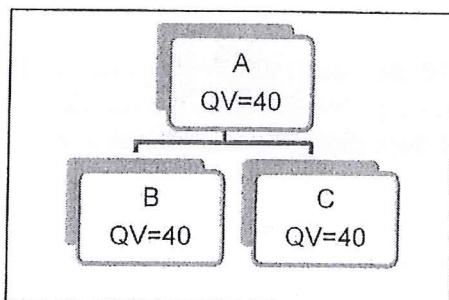
- A là một Nhà Phân Phối đã bảo trợ B và C tham gia làm Nhà Phân Phối của SEACRET
- B là Nhà Phân Phối thuộc Nhánh Trái của Cây Phân Phối
- C là Nhà Phân Phối thuộc Nhánh Phải của Cây Phân Phối

Vào thời điểm Nhà Phân Phối A xét Đạt Chuẩn:

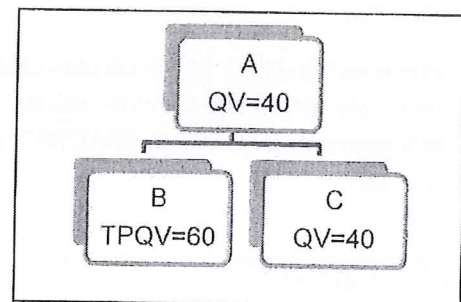
- ✓ A đạt được 60 Điểm Doanh Số TPQV trong 04 tuần liên tiếp từ Tổng Điểm Doanh Số Mua Hàng Cá Nhân.
- ✓ B đang là Nhà Phân Phối Tích Cực (B cũng đã đạt được 60 Điểm Doanh Số TPQV trong 04 tuần liên tiếp từ Tổng Điểm Doanh Số Mua Hàng Cá Nhân)
- ✓ C đang là Nhà Phân Phối Tích Cực (C cũng đã đạt được 60 Điểm Doanh Số TPQV trong 04 tuần liên tiếp từ Tổng Điểm Doanh Số Mua Hàng Cá Nhân)

Trong trường hợp này, Nhà Phân Phối A được xem là Đạt Chuẩn.

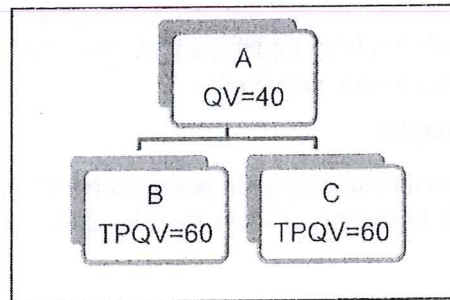
Sơ đồ minh họa một Nhà Phân Phối Đạt Chuẩn 2:



Hoặc



Hoặc



- A là một Nhà Phân Phối đã bảo trợ B và C tham gia làm Nhà Phân Phối của SEACRET
- B là Nhà Phân Phối thuộc Nhánh Trái của Cây Phân Phối
- C là Nhà Phân Phối thuộc Nhánh Phải của Cây Phân Phối

Vào thời điểm Nhà Phân Phối A xét Đạt Chuẩn:

- ✓ A đạt được 40 QV trong 04 tuần liên tiếp từ Đơn hàng tự động.
- ✓ B đang là Nhà Phân Phối Tích Cực (B cũng đã đạt được 40 QV trong 04 tuần liên tiếp từ Đơn hàng tự động, hoặc B cũng đã đạt được 60 Điểm Doanh Số TPQV trong 04 tuần liên tiếp từ Tổng Điểm Doanh Số Mua Hàng Cá Nhân)
- ✓ C đang là Nhà Phân Phối Tích Cực (C cũng đã đạt được 40 QV trong 04 tuần liên tiếp từ Đơn hàng tự động, hoặc C cũng đã đạt được 60 Điểm Doanh Số TPQV trong 04 tuần liên tiếp từ Tổng Điểm Doanh Số Mua Hàng Cá Nhân)

Trong trường hợp này, Nhà Phân Phối A được xem là Đạt Chuẩn.

Trường hợp 2: Nhà Phân Phối hoàn thành tối thiểu 120 Điểm Doanh Số TPQV trong 04 tuần liên tiếp từ Tổng Điểm Doanh Số Mua Hàng Cá Nhân.

1.21. Điểm Số

Là giá trị cụ thể được ấn định cho mỗi sản phẩm của SEACRET và được quy định trong Danh Mục Hàng Hóa Kinh Doanh Theo Phương Thức Đa Cấp của SEACRET.

Có 2 (hai) loại Điểm số được ấn định cho một sản phẩm, bao gồm:

- Điểm Doanh Số (QV) – *tham khảo thêm mục 1.23*
- Điểm Hoa Hồng (CV) – *tham khảo thêm mục 1.28*

Các Điểm Doanh Số (QV) và Điểm Hoa Hồng (CV) này được sử dụng để xác định Danh Hiệu Tôn Vinh, Danh Hiệu Trả Thưởng, trạng thái Tích Cực, điều kiện Đạt Chuẩn, và để tính hoa hồng và thưởng cho Nhà Phân Phối.

1.22. Điểm âm

Điểm âm (cả QV và CV) xảy ra khi có một đơn hàng trả lại của một Nhà Phân Phối hoặc Nhà Phân Phối Tuyển Dưới được nhập vào hệ thống của SEACRET.

- Nếu đơn hàng trả lại của chính Nhà Phân Phối thì tổng Điểm Doanh Số (QV) của Nhà Phân Phối đó sẽ bị trừ đi Điểm Doanh Số (QV) tương ứng trong tuần có phát sinh đơn hàng trả lại.
- Nếu đơn hàng trả lại của Nhà Phân Phối Tuyển Dưới của một Nhà Phân Phối thì tổng Điểm Doanh Số Nhóm và Tổng Điểm Hoa Hồng Nhóm Nhánh Trái hoặc Nhóm Nhánh Phải (tùy

thuộc vào Tuyển Dưới có đơn hàng trả lại đang nằm ở Nhánh Trái hoặc Nhánh Phải) trong tuần có phát sinh đơn hàng trả lại của Nhà Phân Phối này sẽ bị trừ đi số Điểm Doanh Số và Điểm Hoa Hồng của đơn hàng trả lại.

1.23. Điểm Doanh Số (QV)

Là giá trị cụ thể được ấn định cho từng sản phẩm của SEACRET và được quy định trong Danh Mục Hàng Hóa Kinh Doanh Theo Phương Thức Đa Cấp của SEACRET. Điểm Doanh Số được sử dụng để xác định:

- Điều kiện đạt Tích Cực (*tham khảo thêm mục 1.19 – Tích Cực*)
- Điều kiện Đạt Chuẩn (*tham khảo thêm mục 1.20 – Đạt Chuẩn*)
- Điều kiện đạt Danh hiệu và duy trì Danh hiệu (*tham khảo thêm Phần 3 – Điều kiện đạt Danh hiệu*)

1.24. Điểm Doanh Số Cá Nhân (PV)

Là tổng Điểm Doanh Số (QV) trong 04 tuần gần nhất (tuần hiện tại + 3 tuần trước) của một Nhà Phân Phối từ các đơn hàng mà Nhà Phân Phối đã tự mua.

1.25. Tổng Điểm Doanh Số Mua Hàng Cá Nhân (TPQV)

Là tổng Điểm Doanh Số (QV) trong 04 tuần gần nhất (tuần hiện tại + 3 tuần trước) từ các đơn hàng mà Nhà Phân Phối đã tự mua và các đơn hàng được mua từ các Khách Hàng VIP do chính Nhà Phân Phối đó bảo trợ trong 04 tuần gần nhất (tuần hiện tại + 3 tuần trước).

1.26. Điểm Doanh Số Vòng Đời (LV)

Là Điểm Doanh Số (QV) tích lũy của các đơn hàng cá nhân của một Nhà Phân Phối trong suốt vòng đời Nhà Phân Phối. Một Nhà Phân Phối chỉ có thể tích lũy Điểm Doanh Số Vòng Đời khi đang là Nhà Phân Phối Tích Cực. Nếu Nhà Phân Phối không tích cực, Điểm Doanh Số Vòng Đời sẽ bằng không.

1.27. Điểm Doanh Số Nhóm (GQV)

Điểm Doanh Số Nhóm là Điểm Doanh Số tích lũy của một Nhóm đã được xác định trước. Phân loại Điểm Doanh Số Nhóm như bên dưới.

1.27.1. Điểm Doanh Số Nhóm Nhánh Trái (LGQV): Là tổng Điểm Doanh Số từ các đơn hàng của tất cả các Nhà Phân Phối Tuyển Dưới và Khách Hàng VIP do các Tuyển Dưới bảo trợ, thuộc Nhánh Trái (Cây Phân Phối) của một Nhà Phân Phối. Trong trường hợp Nhánh Trái là Nhánh Nhỏ của Nhà Phân Phối, LGQV sẽ bao gồm cả Doanh Số từ các đơn hàng của Khách Hàng VIP do Nhà Phân Phối đó trực tiếp bảo trợ. Một Nhà Phân Phối chỉ có thể tích lũy LGQV khi đang là Nhà Phân Phối Tích Cực.

1.27.2. Điểm Doanh Số Nhóm Nhánh Phải (RGQV): Là tổng Điểm Doanh Số từ các đơn hàng của tất cả các Nhà Phân Phối Tuyển Dưới và Khách Hàng VIP do các Tuyển Dưới bảo trợ, thuộc Nhánh Phải (Cây Phân Phối) của một Nhà Phân Phối. Trong trường hợp Nhánh Phải là Nhánh Nhỏ của Nhà Phân Phối, RGQV sẽ bao gồm cả Doanh Số từ các đơn hàng của Khách Hàng VIP do Nhà Phân Phối đó trực tiếp bảo trợ. Một Nhà Phân Phối chỉ có thể tích lũy RGQV khi đang là Nhà Phân Phối Tích Cực.

- 1.27.3. Điểm Doanh Số Nhóm Nhánh Trái 04 Tuần (4LGQV): Là tổng Điểm Doanh Số Nhóm Nhánh Trái trong 04 tuần gần nhất (tuần hiện tại + 3 tuần trước) của một Nhà Phân Phối.
- 1.27.4. Điểm Doanh Số Nhóm Nhánh Phải 04 Tuần (4RGQV): Là tổng Điểm Doanh Số Nhóm Nhánh Phải trong 04 tuần gần nhất (tuần hiện tại + 3 tuần trước) của một Nhà Phân Phối.
- 1.27.5. Điểm Doanh Số Nhóm Bảo Trợ (EGQV): Là tổng Điểm Doanh Số (QV) từ tất cả các đơn hàng trong Cây Bảo Trợ của một Nhà Phân Phối.

1.28. Điểm Hoa Hồng (CV)

Là giá trị cụ thể được ấn định cho từng sản phẩm của SEACRET và được quy định trong Danh Mục Hàng Hóa Kinh Doanh Theo Phương Thức Đa Cấp của SEACRET.

Điểm Hoa Hồng được sử dụng để xác định và tính Thuởng Hoa Hồng Nhóm cho Nhà Phân Phối.

1.29. Điểm Hoa Hồng Nhóm (GCV)

Điểm Hoa Hồng Nhóm là Điểm Hoa Hồng tích lũy của một Nhóm đã được xác định trước. Phân loại Điểm Hoa Hồng Nhóm như bên dưới.

- 1.29.1. Điểm Hoa Hồng Nhóm Nhánh Trái Mới (NLGCV): Là tổng Điểm Hoa Hồng (CV) từ các đơn hàng của tất cả các Nhà Phân Phối Tuyển Dưới và Khách Hàng VIP của Tuyển Dưới ở Nhánh Trái (Cây Phân Phối) trong một Kỳ Thanh Toán. Một Nhà Phân Phối chỉ có thể tích lũy Điểm Hoa Hồng (CV) khi đang là Nhà Phân Phối Tích Cực.
- 1.29.2. Điểm Hoa Hồng Nhóm Nhánh Phải Mới (NRGCV): Là tổng Điểm Hoa Hồng (CV) từ các đơn hàng của tất cả các Nhà Phân Phối Tuyển Dưới và Khách Hàng VIP của Tuyển Dưới ở Nhánh Phải (Cây Phân Phối) trong một Kỳ Thanh Toán. Một Nhà Phân Phối chỉ có thể tích lũy Điểm Hoa Hồng (CV) khi đang là Nhà Phân Phối Tích Cực.
- 1.29.3. Điểm Hoa Hồng Nhánh Trái Chuyển Sang Kỳ Sau: Là tổng Điểm Hoa Hồng ở Nhánh Trái mà chưa được dùng để tính Thuởng Hoa Hồng Nhóm và được chuyển sang Kỳ Thanh Toán kế tiếp, được dùng để tính Thuởng Hoa Hồng Nhóm trong tương lai. Một Nhà Phân Phối chỉ có thể chuyển Điểm Hoa Hồng (CV) sang Kỳ Thanh Toán kế tiếp khi đang là Nhà Phân Phối Tích Cực.
- 1.29.4. Điểm Hoa Hồng Nhánh Phải Chuyển Sang Kỳ Sau: Là tổng Điểm Hoa Hồng ở Nhánh Phải mà chưa được dùng để tính Thuởng Hoa Hồng Nhóm và được chuyển sang Kỳ Thanh Toán kế tiếp, được dùng để tính Thuởng Hoa Hồng Nhóm trong tương lai. Một Nhà Phân Phối chỉ có thể chuyển Điểm Hoa Hồng (CV) sang Kỳ Thanh Toán kế tiếp khi đang là Nhà Phân Phối Tích Cực.
- 1.29.5. Tổng Điểm Hoa Hồng Nhóm Nhánh Trái (LGCV): Là tổng số của Điểm Hoa Hồng Nhóm Nhánh Trái Mới và Điểm Hoa Hồng Nhóm Nhánh Trái Chuyển Sang Kỳ Sau. Một Nhà Phân Phối chỉ có thể tích lũy LGCV khi đang là Nhà Phân Phối Tích Cực.
- 1.29.6. Tổng Điểm Hoa Hồng Nhóm Nhánh Phải (RGCV): Là tổng số của Điểm Hoa Hồng Nhóm Nhánh Phải Mới và Điểm Hoa Hồng Nhóm Nhánh Phải Chuyển Sang Kỳ Sau. Một Nhà Phân Phối chỉ có thể tích lũy RGCV khi đang là Nhà Phân Phối Tích Cực.
- 1.29.7. Điểm Hoa Hồng Nhóm Bảo Trợ (EGCV): Là tổng Điểm Hoa Hồng (CV) trong một Kỳ Thanh Toán từ tất cả các đơn hàng của các Nhà Phân Phối Tuyển Dưới và Khách Hàng VIP do các Nhà Phân Phối Tuyển Dưới bảo trợ trong Cây Bảo Trợ của một Nhà Phân Phối đó.

1.30. Có Thể Tích Điểm

Một Nhà Phân Phối có thể tích lũy điểm số LGQV và RGQV cần cho việc đạt Danh hiệu cũng như tích lũy điểm số LGCV và RGCV cần cho việc tính Thưởng Hoa Hồng Nhóm khi đang là Nhà Phân Phối Tích Cực.

1.31. Doanh Số Chuyển Sang Kỳ Sau

Là số Điểm Hoa Hồng (CV) còn lại của LGCV và/hoặc RGCV vào cuối mỗi Kỳ Thanh Toán sau khi hệ thống đã tính Thưởng Hoa Hồng Nhóm và đã thực hiện Cân Nhánh.

1.32. Phép Tính Cân Nhánh

Phép tính Cân Nhánh được thực hiện bởi hệ thống của SEACRET và xảy ra khi có hai nhánh tích lũy được tối thiểu 300 CV đối với Nhánh Nhỏ và 600 CV đối với Nhánh Lớn. Hệ thống sẽ xác định nhánh nào là Nhánh Nhỏ và nhánh nào là Nhánh Lớn. Hệ thống sẽ trừ mỗi 300 CV tăng thêm đối với Nhánh Nhỏ (đã được hệ thống xác định trước) và 600 CV tăng thêm đối với Nhánh Lớn (đã được hệ thống xác định trước) cho đến khi số dư còn lại của các nhánh không còn đủ để trừ.

1.33. Chu Kỳ Hoa Hồng Nhóm

Khi Nhà Phân Phối tích lũy được tối thiểu 300 CV ở một nhánh (không quan trọng nhánh nào) và tối thiểu 600 CV ở nhánh còn lại trong một Kỳ Thanh Toán thì được gọi là một Chu Kỳ Hoa Hồng Nhóm.

1.34. Kỳ Thanh Toán

Là khoảng thời gian giữa hai đợt xử lý dữ liệu trả thưởng của hệ thống của SEACRET. Kế Hoạch Trả Thưởng dựa trên Kỳ Thanh Toán hàng tuần. Một Kỳ Thanh Toán được bắt đầu từ 02:00:00 chiều Thứ Ba và kết thúc vào lúc 01:59:59 chiều Thứ Ba tuần kế tiếp hoặc bắt đầu từ 03:00:00 chiều Thứ Ba và kết thúc vào lúc 02:59:59 chiều Thứ Ba tuần kế tiếp.

Nếu Kỳ Thanh Toán có thay đổi ngoài 02 (hai) múi giờ trên, SEACRET sẽ thông báo cho Nhà Phân Phối sau khi đã đăng ký thay đổi và được chấp thuận từ Cơ quan nhà nước có thẩm quyền.

Hệ thống của SEACRET sẽ có những đợt xử lý dữ liệu bổ sung để bảo đảm hoa hồng tiền thưởng của Nhà Phân Phối phát sinh trong tuần có xảy ra thay đổi về Kỳ Thanh Toán và sẽ được thanh toán trong tuần kế tiếp. Thanh toán hoa hồng và tiền thưởng cho Nhà Phân Phối không bị ảnh hưởng bởi những thay đổi này.

Một đợt xử lý dữ liệu trả thưởng là khoảng thời gian cần thiết để hệ thống của SEACRET tổng hợp dữ liệu Điểm Doanh Số và Điểm Hoa Hồng phát sinh trong tuần (Ví dụ từ 02 giờ 00 phút chiều thứ Ba tuần trước đến 01 giờ 59 phút chiều thứ Ba tuần này) theo từng Nhà Phân Phối để tính toán các loại thưởng mà SEACRET sẽ thanh toán cho Nhà Phân Phối căn cứ theo Kế Hoạch Trả Thưởng.

1.35. Giá Bán Lẻ

Là giá bán sản phẩm áp dụng cho Người tiêu dùng.

1.36. Bán Lẻ

Nhà Phân Phối có thể có lợi nhuận từ bán lẻ bằng việc mua sản phẩm theo giá bán dành cho Nhà Phân Phối sau đó bán lại cho Người tiêu dùng. SEACRET thông báo giá bán lẻ đề nghị.

1.37. Thay Đổi Tuyển Trên

Khi Nhà Phân Phối tuyển trên chấm dứt Hợp Đồng với SEACRET thì Nhà Phân Phối Tuyển Dưới sẽ được thu xếp như sau, những thay đổi này được thực hiện tự động bởi hệ thống của SEACRET:

1.37.1. Đối với Cây Bảo Trợ: Nhà Phân Phối Tuyển Dưới được chuyển lên cho Người Bảo Trợ của Nhà Phân Phối tuyển trên đã chấm dứt Hợp Đồng với SEACRET.

1.37.2. Đối với Cây Phân Phối: Nhà Phân Phối Tuyển Dưới sẽ không thay đổi vị trí trong Cây Phân Phối (vì mỗi Nhà Phân Phối chỉ được có tối đa hai nhánh trong Cây Phân Phối).

1.38. Thay Đổi Tuyển Trên Trực Tiếp

Người Bảo Trợ có thể đề nghị SEACRET thay đổi một Tuyển Trên Trực Tiếp khác cho Nhà Phân Phối mới trong vòng 03 ngày làm việc kể từ ngày mã số thành viên của Nhà Phân Phối mới được cấp trên Hệ thống quản lý Nhà Phân Phối của SEACRET. Việc thay đổi này phải được Người Bảo Trợ của Nhà Phân Phối gửi bằng thư điện tử hay bằng văn bản đến văn phòng của SEACRET.

1.39. Khách Hàng VIP

Khách Hàng VIP là khách hàng được Nhà Phân Phối của SEACRET giới thiệu để mua hàng trực tiếp tại SEACRET. Để trở thành Khách Hàng VIP, khách hàng cần thỏa điều kiện đạt doanh số mua hàng 2.200.000 đồng (đã bao gồm thuế GTGT) cho đơn hàng đầu tiên, điều kiện này chỉ yêu cầu một lần.

Khách Hàng VIP được SEACRET cung cấp một Mã số khách hàng và được quản lý riêng trong Hệ thống quản lý khách hàng của SEACRET. Khách Hàng VIP không có vị trí trong Cây Phân Phối của Người Bảo Trợ.

Khách Hàng VIP không phải là Nhà Phân Phối của SEACRET nên không ký Hợp đồng tham gia bán hàng đa cấp với SEACRET. Nếu Khách Hàng VIP muốn trở thành Nhà Phân Phối, Khách Hàng VIP phải cung cấp đầy đủ chứng từ theo quy định và ký Hợp đồng tham gia bán hàng đa cấp với SEACRET giống như một người tham gia bán hàng đa cấp mới, sau đó Khách Hàng VIP sẽ được cấp một Mã số thành viên mới. Mã số khách hàng của Khách Hàng VIP sẽ bị khóa trong hệ thống của SEACRET và không thể tiếp tục sử dụng được.

Khách Hàng VIP được mua sản phẩm với giá bán dành cho Khách Hàng VIP được quy định trong Danh Mục Hàng Hóa Kinh Doanh Theo Phương Thức Đa Cấp của SEACRET.

Điểm Doanh Số (QV) từ đơn hàng của Khách Hàng VIP sẽ được tính cho Nhánh Nhỏ và Tổng Điểm Doanh Số Mua Hàng Cá Nhân (TPQV) của Người Bảo Trợ là Nhà Phân Phối đã giới thiệu Khách Hàng VIP mua hàng trực tiếp tại SEACRET

Điểm Hoa Hồng (CV) từ đơn hàng của Khách Hàng VIP sẽ được tính cho Tuyển Trên trong Cây Phân Phối của Người Bảo Trợ khi tính Thương Hoa Hồng Nhóm.

1.40. Đơn hàng tự động

Đơn hàng tự động là đơn hàng được Nhà Phân Phối cài đặt sẵn trong hệ thống đặt hàng của SEACRET. Khi đến thời điểm thực hiện đơn hàng (được xác định bởi Nhà Phân Phối), hệ thống của SEACRET sẽ tự động xuất hóa đơn và thanh toán cho đơn hàng. Sau đó hàng hóa trong đơn hàng sẽ được giao đến nhà cho Nhà Phân Phối.

2. CÁC LOẠI THƯỞNG

- **Thưởng Khách Hàng VIP**
- **Thưởng Trực Tiếp**
- **Thưởng Hoa Hồng Nhóm**

- Thương Người Xây Dựng
- Thương Lãnh Đạo
- Thương Thăng Danh Hiệu

Theo quy định của Nghị Định 40/2018/NĐ-CP, Công ty TNHH Seacret cam kết tổng trị giá hoa hồng, tiền thưởng và lợi ích kinh tế khác, bao gồm cả lợi ích được hưởng theo chương trình khuyến mại, trả cho Nhà Phân Phối trong một năm quy đổi thành tiền không được vượt quá 40% doanh thu bán hàng đa cấp trong năm đó của Công ty TNHH Seacret. Tất cả các khoản Thương được thanh toán cho Nhà Phân Phối định kỳ hàng tuần.

2.1. Thương Khách Hàng VIP

2.1.1. Điều kiện nhận thưởng

- Tích Cực.

2.1.2. Quy tắc tính thưởng

- Người Bảo Trợ là Nhà Phân Phối đã giới thiệu Khách Hàng VIP mua hàng trực tiếp tại SEACRET.
- Người Bảo Trợ nhận được tiền thưởng bằng 20% doanh số mua hàng (không bao gồm các loại thuế và phí) của Khách Hàng VIP do chính mình giới thiệu.

2.2. Thương Trực Tiếp

2.2.1. Điều kiện nhận thưởng

- Tích Cực.

2.2.2. Quy tắc tính thưởng

- Đối với Nhà Phân Phối có Danh Hiệu Trả Thưởng thấp hơn Đồng: Nhà Phân Phối nhận được 5% tiền thưởng trên số tiền mua hàng (không bao gồm các loại thuế và phí) của Nhà Phân Phối Tuyển Dưới được bảo trợ bởi Nhà Phân Phối đang xét nhận thưởng.
- Đối với Nhà Phân Phối có Danh Hiệu Trả Thưởng từ Đồng trở lên: Nhà Phân Phối nhận được 10% tiền thưởng trên số tiền mua hàng (không bao gồm các loại thuế và phí) của Nhà Phân Phối tuyển dưới được bảo trợ bởi Nhà Phân Phối đang xét nhận thưởng.

Lưu ý: Phần thưởng này chỉ được tính dựa trên những đơn hàng của Nhà Phân Phối mới được mua trong 05 (năm) tuần đầu tiên kể từ ngày Nhà Phân Phối mới được cấp mã số thành viên trên Hệ thống quản lý Nhà Phân Phối của Seacret (tuần đăng ký mã số + 04 tuần liên tiếp sau đó).

2.3. Thương Hoa Hồng Nhóm

2.3.1. Điều kiện nhận thưởng

- Tích Cực
- Đạt Chuẩn

2.3.2. Quy tắc tính thưởng

- Khoản thưởng này được tính theo **Cây Phân Phối**
- Mỗi Nhà Phân Phối có sẵn hai nhánh là Nhánh Trái và Nhánh Phải
- Khi bắt đầu tính Thưởng Hoa Hồng Nhóm, hệ thống của SEACRET sẽ xác định nhánh nào là Nhánh Nhỏ và nhánh nào là Nhánh Lớn. Việc xác định này dựa trên Điểm Hoa Hồng của Nhánh Nhỏ và Nhánh Lớn phục vụ mục đích tính toán Thưởng Hoa Hồng Nhóm.
- Hệ thống của SEACRET sẽ trừ mỗi 300 CV tăng thêm đối với Nhánh Nhỏ (*đã được hệ thống xác định trước*) và 600 CV tăng thêm đối với Nhánh Lớn (*đã được hệ thống xác định trước*) cho đến khi số dư còn lại của các nhánh không còn đủ để trừ.
- Để tính số tiền thưởng thanh toán cho Nhà Phân Phối, Hệ thống của SEACRET dựa trên Danh Hiệu Trả Thưởng và số Chu Kỳ Hoa Hồng Nhóm mà Nhà Phân Phối đạt được theo các trường hợp cụ thể như sau:
 - Nhà Phân Phối có Danh Hiệu Trả Thưởng thấp hơn Danh hiệu Đồng: Nhà Phân Phối sẽ nhận được 690.000 đồng trên một Chu Kỳ Hoa Hồng Nhóm.
 - Nhà Phân Phối có Danh Hiệu Trả Thưởng từ Danh hiệu Đồng và những Danh hiệu cao hơn: Nhà Phân Phối sẽ nhận được 1.035.000 đồng trên một Chu Kỳ Hoa Hồng Nhóm.
- Khoản tiền tối đa SEACRET thanh toán cho Thưởng Hoa Hồng Nhóm của một Nhà Phân Phối trong một tuần là 555 Chu Kỳ Hoa Hồng Nhóm.
- Điểm Hoa Hồng chưa được tính sẽ được chuyển sang Kỳ Thanh Toán kế tiếp.
- Thưởng Hoa Hồng Nhóm sẽ được thanh toán hàng tuần.
- Không giới hạn số lượng Tuyển Dưới của Nhà Phân Phối khi tính Thưởng Hoa Hồng Nhóm.
- Thưởng Hoa Hồng Nhóm của một Nhà Phân Phối không bị ảnh hưởng và giới hạn bởi việc Tuyển Dưới của Nhà Phân Phối đó cũng nhận được Thưởng Hoa Hồng Nhóm hay không. Doanh số đã sử dụng để tính Thưởng Hoa Hồng Nhóm cho Tuyển Dưới vẫn được sử dụng để tính Thưởng Hoa Hồng Nhóm cho Tuyển Trên.

Ví dụ về tính Thưởng Hoa Hồng Nhóm:

Kỳ Thanh Toán	Danh Hiệu Trả Thưởng	Điểm CV nhóm nhánh trái chuyển tiếp từ tuần trước	Điểm CV nhóm nhánh phải chuyển tiếp từ tuần trước	Điểm CV nhóm nhánh trái mới	Điểm CV nhóm nhánh phải mới	Tổng điểm CV nhóm nhánh trái	Tổng điểm CV nhóm nhánh phải	Chu kỳ nhánh yếu
Tuần 213	Đồng	50	391	0	0	50	391	0
Tuần 212	Đồng	550	300	1300	3691	1850	3991	1800
Tuần 211	Nhà Phân Phối	0	0	550	300	550	300	0

Tuần 211 trong ví dụ trên, Nhà Phân Phối không đủ điều kiện để nhận Thương Hoa Hồng Nhóm do không đạt được một Chu Kỳ Hoa Hồng Nhóm, cũng như không đạt yêu cầu về điểm CV tối thiểu. Điểm CV của cả hai nhánh sau đó sẽ chuyển sang Tuần 212.

Tuần 212, Điểm CV Nhóm Nhánh Trái Mới và Nhánh Phải Mới lần lượt là 1.300 và 3.691. Điểm CV mới này sau đó được cộng với điểm CV chuyển tiếp từ tuần trước, nên tổng Điểm CV Nhóm Nhánh Trái là 1.850 và Tổng Điểm CV Nhóm Nhánh Phải là 3.991. Nhà Phân Phối hiện đủ điều kiện nhận Thương Hoa Hồng Nhóm vì đáp ứng yêu cầu để tính Chu Kỳ Hoa Hồng Nhóm. Vì các Chu Kỳ Hoa Hồng Nhóm có số gia tăng là 300/600, nên Nhà Phân Phối trong ví dụ này sẽ có điểm CV tương đương với 6 Chu Kỳ Hoa Hồng Nhóm. Và Nhà Phân Phối đạt Danh Hiệu Trà Thương Đẳng nên Nhà Phân Phối sẽ nhận được 1.035.000 đồng cho mỗi Chu Kỳ Hoa Hồng Nhóm, tổng cộng là 6.210.000 đồng.

6 Chu Kỳ Hoa Hồng Nhóm X 1.035.000 đồng = 6.210.000 đồng Thương Hoa Hồng Nhóm

Vì 1.800 Điểm CV Nhóm Nhánh Trái và 3.600 Điểm CV Nhóm Nhánh Phải đã được sử dụng cho Chu Kỳ Hoa Hồng Nhóm Tuần 212, các điểm số này được trừ ra khỏi tổng điểm CV nhóm nhánh trái và nhánh phải và số điểm còn lại được chuyển sang Tuần 213 (lần lượt là 50 CV và 391 CV). Thương Hoa Hồng Nhóm được chi trả vào mỗi Kỳ Thanh Toán khi Nhà Phân Phối đạt đủ điều kiện nhận thưởng.

2.4. Thương Người Xây Dựng

Thương Người Xây Dựng là khoản thưởng được trả dựa trên số Chu Kỳ Hoa Hồng Nhóm mà Nhà Phân Phối đạt được trong một Kỳ Thanh Toán.

Điều kiện nhận Thương Người Xây Dựng, Nhà Phân Phối đạt các điều kiện:

- Tích Cực
- Đạt Chuẩn
- Đạt từ 02 (hai) Chu Kỳ Hoa Hồng Nhóm trở lên

Quy tắc tính Thương Người Xây Dựng:

SỐ CHU KỲ HOA HỒNG NHÓM TÍNH THƯỞNG	TIỀN THƯỞNG
1	Không được nhận thưởng
2	690.000 đồng
3	1.380.000 đồng
4	2.070.000 đồng
5	2.760.000 đồng
Từ 6 trở lên	3.450.000 đồng

* Thương Người Xây Dựng tính một lần trong Kỳ Thanh Toán.

2.5. Thương Lãnh Đạo

2.5.1. Điều kiện nhận thưởng

- Tích Cực
- Đạt Chuẩn

- Danh Hiệu Trả Thưởng là Đồng hoặc cao hơn

2.5.2. Quy tắc tính thưởng

- Khoản thưởng này được tính theo **Cây Bảo Trợ** và theo các **Thế Hệ** trong Cây Bảo Trợ.
- Khoản thưởng này được áp dụng cho tất cả Nhà Phân Phối thỏa mãn điều kiện nhận thưởng, không xét đến Tuyến Trên hay Tuyến Dưới của Nhà Phân Phối có nhận được Thưởng Lãnh Đạo hay không nhận được Thưởng Lãnh Đạo. Doanh số đã sử dụng để tính Thưởng Lãnh Đạo cho Tuyến Dưới vẫn được sử dụng để tính Thưởng Lãnh Đạo cho Tuyến Trên.
- Khoản thưởng này được tính theo phần trăm (%) tiền Thưởng Hoa Hồng Nhóm của các Nhà Phân Phối Tuyến Dưới trong mỗi Thế Hệ của Nhà Phân Phối đang xét thưởng.
- Danh Hiệu Trả Thưởng của một Nhà Phân Phối sẽ quyết định có bao nhiêu Thế Hệ được tính Thưởng Lãnh Đạo và số tiền Thưởng Lãnh Đạo tối đa nhận được trong một Kỳ Thanh Toán.
- **Nhà Phân Phối Danh Hiệu Trả Thưởng là Đồng**
 - Nhận thưởng 20% tiền Thưởng Hoa Hồng Nhóm của các Tuyến Dưới Thế Hệ 1.
 - **Thưởng Lãnh Đạo chi trả tối đa mỗi Kỳ Thanh Toán là 6.900.000 đồng**
- **Nhà Phân Phối Danh Hiệu Trả Thưởng là Bạc và Vàng**
 - Nhận thưởng 20% tiền Thưởng Hoa Hồng Nhóm của các Tuyến Dưới Thế Hệ 1; và
 - Nhận thưởng 10% tiền Thưởng Hoa Hồng Nhóm của các Tuyến Dưới Thế Hệ 2;
 - **Thưởng Lãnh Đạo chi trả tối đa mỗi Kỳ Thanh Toán cho Danh hiệu Bạc là 23.000.000 đồng**
 - **Thưởng Lãnh Đạo chi trả tối đa mỗi Kỳ Thanh Toán cho Danh hiệu Vàng là 46.000.000 đồng**
- **Nhà Phân Phối Danh Hiệu Trả Thưởng là Bạch Kim và Hồng Ngọc**
 - Nhận thưởng 20% tiền Thưởng Hoa Hồng Nhóm của các Tuyến Dưới Thế Hệ 1; và
 - Nhận thưởng 10% tiền Thưởng Hoa Hồng Nhóm của các Tuyến Dưới Thế Hệ 2; và
 - Nhận thưởng 10% tiền Thưởng Hoa Hồng Nhóm của các Tuyến Dưới Thế Hệ 3.
 - **Thưởng Lãnh Đạo chi trả tối đa mỗi Kỳ Thanh Toán cho Danh hiệu Bạch Kim là 69.000.000 đồng**
 - **Thưởng Lãnh Đạo chi trả tối đa mỗi Kỳ Thanh Toán cho Danh hiệu Hồng Ngọc là 115.000.000 đồng**
- **Nhà Phân Phối Danh Hiệu Trả Thưởng là Kim Cương và cao hơn**
 - Nhận thưởng 20% tiền Thưởng Hoa Hồng Nhóm của các Tuyến Dưới Thế Hệ 1; và
 - Nhận thưởng 10% tiền Thưởng Hoa Hồng Nhóm của các Tuyến Dưới Thế Hệ 2; và
 - Nhận thưởng 10% tiền Thưởng Hoa Hồng Nhóm của các Tuyến Dưới Thế Hệ 3; và
 - Nhận thưởng 10% tiền Thưởng Hoa Hồng Nhóm của các Tuyến Dưới Thế Hệ 4.
 - **Không giới hạn Thưởng Lãnh Đạo chi trả tối đa mỗi Kỳ Thanh Toán cho Danh Hiệu Trả Thưởng là Kim Cương và cao hơn**

Bảng tóm tắt phần trăm nhận Thưởng Lãnh Đạo theo Thể Hệ và theo Danh Hiệu Trả Thưởng:

Thể Hệ	Cấp Bậc Trả Thưởng										
	Nhà Phân Phối	Đồng	Bạc	Vàng	Bạch Kim	Hồng Ngọc	Kim Cương	Kim Cương Xanh	Kim Cương Đỏ	Vương Miện	Vương Miện Hoàng Gia
1		20%	20%	20%	20%	20%	20%	20%	20%	20%	20%
2			10%	10%	10%	10%	10%	10%	10%	10%	10%
3					10%	10%	10%	10%	10%	10%	10%
4							10%	10%	10%	10%	10%

Ví dụ về tính Thưởng Lãnh Đạo cho Nhà Phân Phối.

B là một Nhà Phân Phối của SEACRET.

B đã bảo trợ cho C trở thành Nhà Phân Phối của SEACRET (C là Tuyến Dưới của B trong Cây Bảo Trợ)

C đã bảo trợ cho D trở thành Nhà Phân Phối của SEACRET (D là Tuyến Dưới của B và C trong Cây Bảo Trợ)

D đã bảo trợ cho E trở thành Nhà Phân Phối của SEACRET (E là Tuyến Dưới của B, C và D trong Cây Bảo Trợ).

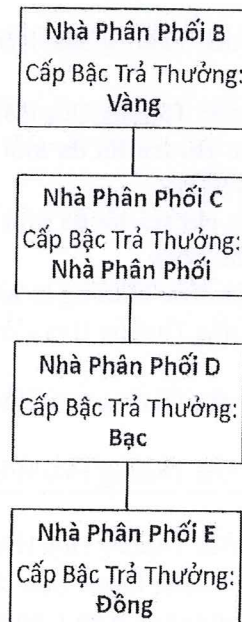
Trong Tuần 25, Danh Hiệu Trả Thưởng của các Nhà Phân Phối như sau:

B: Danh Hiệu Trả Thưởng là Vàng

C: Danh Hiệu Trả Thưởng là Nhà Phân Phối

D: Danh Hiệu Trả Thưởng là Bạc

E: Danh Hiệu Trả Thưởng là Đồng



Vì B đạt Danh Hiệu Trả Thưởng là Vàng nên B có đủ điều kiện để nhận Thưởng Lãnh Đạo. B sẽ nhận Thưởng Lãnh Đạo từ các Tuyến Dưới của B từ hai Thể Hệ, Thể Hệ 1 bao gồm D (với tỷ

lệ 20% trên Thương Hoa Hồng Nhóm, áp dụng cho Danh Hiệu Trả Thương Vàng), Thẻ Hệ 2 bao gồm E (với tỷ lệ 10% trên Thương Hoa Hồng Nhóm, áp dụng cho Danh Hiệu Trả Thương Vàng). B không nhận được Thương Lãnh Đạo từ C vì C không đạt Danh Hiệu Trả Thương là Đồng hoặc Danh hiệu cao hơn nên C không được tính vào Thẻ Hệ.

Trong tuần 25, B nhận Thương Hoa Hồng Nhóm là 500.000 đồng, D nhận Thương Hoa Hồng Nhóm là 2.000.000 đồng, E nhận Thương Hoa Hồng Nhóm là 3.000.000 đồng.

Như vậy B sẽ nhận được Thương Lãnh Đạo trong tuần 25 như sau:

Thương Lãnh Đạo B nhận được từ D: $2.000.000 \times 20\% = 400.000$ đồng

Thương Lãnh Đạo B nhận được từ E: $3.000.000 \times 10\% = 300.000$ đồng

Tổng Thương Lãnh Đạo của B trong tuần 25: 700.000 đồng

Cũng ví dụ trên, nếu Danh Hiệu Trả Thương của B trong tuần 25 là Đồng thì B chỉ nhận được Thương Lãnh Đạo từ Thẻ Hệ 1 bao gồm D (với tỷ lệ 20% trên Thương Hoa Hồng Nhóm), tương ứng số tiền 400.000 đồng.

2.6. Thương Thăng Danh Hiệu

2.6.1. Điều kiện nhận thưởng

- Tích Cực
- Đạt Chuẩn
- Danh Hiệu Trả Thương là Đồng hoặc cao hơn
- Chỉ áp dụng cho Nhà Phân Phối lên Danh Hiệu Tôn Vinh mới lần đầu tiên
- Chỉ có thể nhận thưởng một lần cho mỗi Danh Hiệu Tôn Vinh

2.6.2. Quy tắc tính thưởng

- Nguyên tắc nhảy Danh Hiệu Tôn Vinh: nếu Nhà Phân Phối đạt thăng lên Danh Hiệu Tôn Vinh cao hơn và bỏ qua các Danh Hiệu Tôn Vinh trung gian bên dưới, thì Thương Thăng Danh Hiệu sẽ bằng tổng các khoản thưởng trả cho các Danh Hiệu Tôn Vinh đã nhảy qua tương ứng.
- Tiền Thương Thăng Danh Hiệu được phân bổ theo Danh Hiệu Tôn Vinh và đợt trả thưởng nêu trong bảng bên dưới.

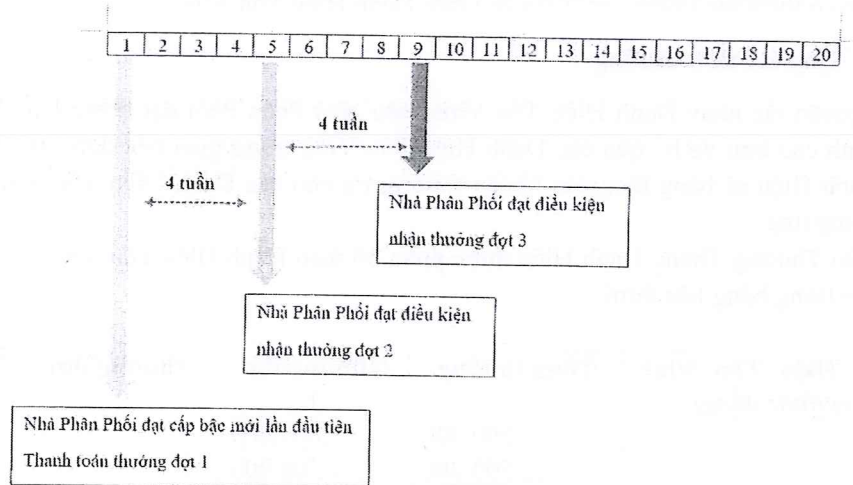
Danh Hiệu Tôn Vinh (Đơn vị tính: đồng)	Tổng thưởng	Thưởng đợt 1	Thưởng đợt 2	Thưởng đợt 3
Đồng	2.800.000	2.800.000		
Bạc	11.500.000	11.500.000		
Vàng	23.000.000	23.000.000		
Bạch Kim	69.000.000	34.500.000	34.500.000	
Hồng Ngọc	115.000.000	57.500.000	57.500.000	
Kim Cương	184.000.000	92.000.000	92.000.000	
Kim Cương Xanh	1.150.000.000	460.000.000	345.000.000	345.000.000
Kim Cương Đỏ	3.450.000.000	1.380.000.000	1.035.000.000	1.035.000.000
Vương Miện	6.900.000.000	2.760.000.000	2.070.000.000	2.070.000.000
Vương Miện Hoàng Gia	23.000.000.000	9.200.000.000	6.900.000.000	6.900.000.000

- Thưởng đợt 1 được áp dụng cho tất cả Danh Hiệu Tôn Vinh từ Đồng trở lên.
 - Phương thức thanh toán Thưởng đợt 1: SEACRET thanh toán cho Nhà Phân Phối ngay trong tuần đạt Danh Hiệu Tôn Vinh mới.

- Thương đợt 2 chỉ áp dụng cho Danh Hiệu Tôn Vinh là Bạch Kim hoặc Danh Hiệu Tôn Vinh cao hơn.
 - Điều kiện nhận Thương đợt 2: Nhà Phân Phối duy trì Danh Hiệu Trả Thương đã đạt được tại bất kỳ tuần nào sau Tuần 4 tính từ tuần Nhà Phân Phối đạt Danh Hiệu Tôn Vinh mới lần đầu tiên.
- Thương đợt 3 áp dụng cho Danh Hiệu Tôn Vinh là Kim Cương Xanh hoặc Danh Hiệu Tôn Vinh cao hơn
 - Điều kiện nhận Thương đợt 3: Nhà Phân Phối duy trì Danh Hiệu Trả Thương đã đạt được tại bất kỳ tuần nào sau Tuần 4 tính từ khi Nhà Phân Phối đạt Điều kiện nhận Thương đợt 2.

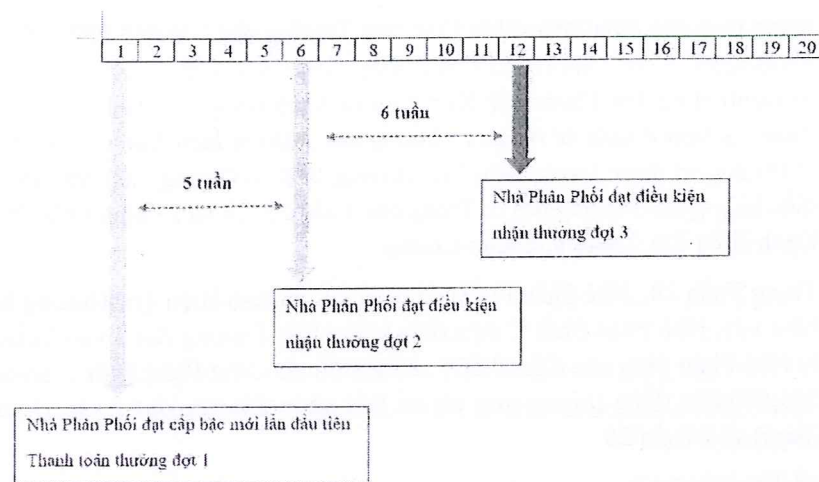
Sơ đồ minh họa tuần đạt Điều kiện nhận thưởng và tuần nhận Thương Tặng Danh Hiệu tương ứng như sau:

- Trường hợp Nhà Phân Phối đạt điều kiện nhận Thương đợt 2 ngay sau Tuần thứ 4 tính từ khi đạt Danh Hiệu Tôn Vinh mới lần đầu tiên, và đạt điều kiện nhận Thương đợt 3 ngay sau Tuần thứ 4 tính từ khi đạt điều kiện nhận Thương đợt 2.
 - Hệ thống quản lý Nhà Phân Phối của SEACRET sẽ hiển thị Thương đợt 1 cho Nhà Phân Phối vào Tuần 1.
 - Hệ thống quản lý Nhà Phân Phối của SEACRET sẽ hiển thị Thương đợt 2 cho Nhà Phân Phối vào Tuần 5.
 - Hệ thống quản lý Nhà Phân Phối của SEACRET sẽ hiển thị Thương đợt 3 cho Nhà Phân Phối vào Tuần 9.



- Trường hợp Nhà Phân Phối đạt điều kiện nhận Thương đợt 2 tại bất kỳ tuần nào sau Tuần thứ 4 tính từ khi đạt Danh Hiệu Tôn Vinh mới lần đầu tiên (ví dụ bên dưới là Tuần 6), và đạt điều kiện nhận Thương đợt 3 tại bất kỳ tuần nào sau Tuần thứ 4 tính từ khi đạt điều kiện nhận Thương đợt 2 (ví dụ bên dưới là Tuần 12):
 - Hệ thống quản lý Nhà Phân Phối của SEACRET sẽ hiển thị Thương đợt 1 cho Nhà Phân Phối vào Tuần 1.
 - Hệ thống quản lý Nhà Phân Phối của SEACRET sẽ hiển thị Thương đợt 2 cho Nhà Phân Phối vào Tuần 6.

- Hệ thống quản lý Nhà Phân Phối của SEACRET sẽ hiển thị Thương đợt 3 cho Nhà Phân Phối vào Tuần 12.



Ví dụ về tính Thương Thặng Danh Hiệu cho Nhà Phân Phối.

- Ví dụ về Thương đợt 1:

- Nhà Phân Phối A đạt Danh hiệu Đồng lần đầu tiên vào Tuần 4 sau khi đăng ký trở thành Nhà Phân Phối của SEACRET. SEACRET sẽ thanh toán cho Nhà Phân Phối A số tiền Thương đợt 1 là 2.800.000 đồng (tương ứng với đạt Danh hiệu Đồng lần đầu tiên) vào Tuần 4.
- Sau đó Nhà Phân Phối A đạt được Danh hiệu Bạch Kim lần đầu tiên vào Tuần 6 (Từ Danh hiệu Đồng đạt thăng lên Danh hiệu Bạch Kim mà không qua Danh hiệu Bạc và Danh hiệu Vàng), như vậy Nhà Phân Phối A cũng được xem là đã đạt được đồng thời Danh hiệu Bạch Kim, Danh hiệu Vàng, Danh hiệu Bạc lần đầu tiên vào Tuần 6. SEACRET sẽ thanh toán cho Nhà Phân Phối A số tiền Thương đợt 1 là 69.000.000 đồng (11.500.000 + 23.000.000 + 34.500.000), tương ứng với Thương Danh hiệu Bạc, Vàng và Thương đợt 1 của Danh hiệu Bạch Kim vào Tuần 6.

- Ví dụ về Thương đợt 2:

- Nhà Phân Phối B đăng ký trở thành Nhà Phân Phối của SEACRET vào Tuần 1 và đạt Danh hiệu Bạch Kim lần đầu tiên vào Tuần 6 (Từ Nhà Phân Phối đạt thăng lên Danh hiệu Bạch Kim mà không qua Danh hiệu Đồng, Danh hiệu Bạc và Danh hiệu Vàng), như vậy Nhà Phân Phối B cũng được xem là đã đạt được đồng thời Danh hiệu Bạch Kim, Danh hiệu Vàng, Danh hiệu Bạc, Danh hiệu Đồng lần đầu tiên vào Tuần 6. SEACRET sẽ thanh toán cho Nhà Phân Phối B số tiền Thương đợt 1 là (2.800.000 + 11.500.000 + 23.000.000 + 34.500.000) 71.800.000 đồng (tương ứng với Thương Danh hiệu Đồng, Bạc, Vàng và Thương đợt 1 của Danh hiệu Bạch Kim) vào Tuần 6.

Trong Tuần 7 và Tuần 8, Nhà Phân Phối B chỉ duy trì được Danh Hiệu Trả Thương là Bạc, tuy nhiên trong Tuần 10 (sau 4 tuần kể từ tuần Thương đợt 1 Danh hiệu Bạch Kim) Nhà Phân Phối B duy trì được Danh Hiệu Trả Thương là Bạch Kim. Như vậy, Nhà Phân Phối B thỏa điều kiện nhận Thương đợt 2. Hệ thống quản lý Nhà Phân Phối của SEACRET sẽ hiển thị

cho Nhà Phân Phối B số tiền Thưởng đợt 2 là 34.500.000 đồng (tương ứng với số tiền nhận Thưởng đợt 2 cho Danh Hiệu Bạch Kim vào tuần thứ 10)

- Nhà Phân Phối C đạt Danh hiệu Kim Cương Xanh lần đầu tiên vào Tuần 20. SEACRET sẽ thanh toán cho Nhà Phân Phối C số tiền Thưởng đợt 1 là 460.000.000 đồng (tương ứng với Thưởng đợt 1 cho Danh hiệu Kim Cương Xanh) vào Tuần 20. Nhà Phân Phối C tiếp tục duy trì Danh Hiệu Trả Thưởng là Kim Cương Xanh trong các Tuần 21 và Tuần 22. Tuy nhiên, Tuần 24 (sau 4 tuần kể từ tuần Thưởng đợt 1 Danh hiệu Kim Cương Xanh) Nhà Phân Phối C chỉ duy trì được Danh Hiệu Trả Thưởng là Kim Cương, nên Nhà Phân Phối C chưa thỏa điều kiện nhận Thưởng đợt 2. Trong các Tuần 25, 26 và 27 Nhà Phân Phối C tiếp tục duy trì Danh Hiệu Trả Thưởng là Kim Cương.

Trong Tuần 28, Nhà Phân Phối C duy trì được Danh Hiệu Trả Thưởng là Kim Cương Xanh. Như vậy, Nhà Phân Phối C thỏa điều kiện nhận Thưởng đợt 2 vào Tuần 28. Hệ thống quản lý Nhà Phân Phối của SEACRET sẽ hiển thị cho Nhà Phân Phối C số tiền Thưởng đợt 2 là 345.000.000 đồng (tương ứng với số tiền nhận Thưởng đợt 2 cho Danh Hiệu Kim Cương Xanh) vào Tuần 28

- Ví dụ về Thưởng đợt 3:

- Nhà Phân Phối C ở ví dụ trên tiếp tục duy trì được Danh Hiệu Trả Thưởng là Kim Cương Xanh vào Tuần 32 (sau 4 tuần kể từ tuần nhận Thưởng đợt 2 – Tuần 28). Như vậy, Nhà Phân Phối C thỏa điều kiện nhận Thưởng đợt 3 vào Tuần 32, Hệ thống quản lý Nhà Phân Phối của SEACRET sẽ hiển thị cho Nhà Phân Phối C số tiền Thưởng đợt 3 là 345.000.000 đồng (tương ứng với số tiền nhận Thưởng đợt 3 cho Danh hiệu Kim Cương Xanh) vào Tuần 32

3. ĐIỀU KIỆN ĐẠT VÀ DUY TRÌ DANH HIỆU

3.1. Danh hiệu Đồng (Bronze)

3.1.1. Điều kiện đạt Danh hiệu:

- Tích Cực
- Đạt Chuẩn
- Điểm Doanh Số Nhóm Nhánh Trái Múi trong vòng 04 tuần liên tiếp đạt 2.000 TPQV
- Điểm Doanh Số Nhóm Nhánh Phải Múi trong vòng 04 tuần liên tiếp đạt 2.000 TPQV

3.1.2. Điều kiện để duy trì Danh hiệu:

- Giống điều kiện đạt Danh hiệu

3.2. Danh hiệu Bạc (Silver)

3.2.1. Điều kiện đạt Danh hiệu:

- Tích Cực
- Đạt Chuẩn
- Điểm Doanh Số Nhóm Nhánh Trái Múi trong vòng 04 tuần liên tiếp đạt 5.000 TPQV
- Điểm Doanh Số Nhóm Nhánh Phải Múi trong vòng 04 tuần liên tiếp đạt 5.000 TPQV

3.2.2. Điều kiện để duy trì Danh hiệu:

- Giống điều kiện đạt Danh hiệu

3.3. Danh hiệu Vàng (Gold)

3.3.1. Điều kiện đạt Danh hiệu:

- Tích Cực
- Đạt Chuẩn
- Điểm Doanh Số Nhóm Nhánh Trái Mới trong vòng 04 tuần liên tiếp đạt 10.000 TPQV
- Điểm Doanh Số Nhóm Nhánh Phải Mới trong vòng 04 tuần liên tiếp đạt 10.000 TPQV
- Có ít nhất một Nhà Phân Phối Tuyển Dưới trong Cây Bảo Trợ đạt Danh Hiệu Trả Thưởng Đồng ở Nhánh Trái Cây Phân Phối
- Có ít nhất một Nhà Phân Phối Tuyển Dưới trong Cây Bảo Trợ đạt Danh Hiệu Trả Thưởng Đồng ở Nhánh Phải Cây Phân Phối

3.3.2. Điều kiện để duy trì Danh hiệu:

- Giống điều kiện đạt Danh hiệu

3.4. Danh hiệu Bạch Kim (Platinum)

3.4.1. Điều kiện đạt Danh hiệu:

- Tích Cực
- Đạt Chuẩn
- Điểm Doanh Số Nhóm Nhánh Trái Mới trong vòng 04 tuần liên tiếp đạt 20.000 TPQV
- Điểm Doanh Số Nhóm Nhánh Phải Mới trong vòng 04 tuần liên tiếp đạt 20.000 TPQV
- Có ít nhất một Nhà Phân Phối Tuyển Dưới trong Cây Bảo Trợ đạt Danh Hiệu Trả Thưởng Đồng ở Nhánh Trái Cây Phân Phối
- Có ít nhất một Nhà Phân Phối Tuyển Dưới trong Cây Bảo Trợ đạt Danh Hiệu Trả Thưởng Đồng ở Nhánh Phải Cây Phân Phối

3.4.2. Điều kiện để duy trì Danh hiệu:

- Giống điều kiện đạt Danh hiệu

3.5. Danh hiệu Hồng Ngọc (Ruby)

3.5.1. Điều kiện đạt Danh hiệu:

- Tích Cực
- Đạt Chuẩn
- Điểm Doanh Số Nhóm Nhánh Trái Mới trong vòng 04 tuần liên tiếp đạt 40.000 TPQV
- Điểm Doanh Số Nhóm Nhánh Phải Mới trong vòng 04 tuần liên tiếp đạt 40.000 TPQV
- Có ít nhất một Nhà Phân Phối Tuyển Dưới trong Cây Bảo Trợ đạt Danh Hiệu Trả Thưởng Bạc ở Nhánh Trái Cây Phân Phối
- Có ít nhất một Nhà Phân Phối Tuyển Dưới trong Cây Bảo Trợ đạt Danh Hiệu Trả Thưởng Bạc ở Nhánh Phải Cây Phân Phối

3.5.2. Điều kiện để duy trì Danh hiệu:

- Giống điều kiện đạt Danh hiệu



3.6. Danh hiệu Kim Cương (Diamond)

3.6.1. Điều kiện đạt Danh hiệu:

- Tích Cực
- Đạt Chuẩn
- Điểm Doanh Số Nhóm Nhánh Trái Mới trong vòng 04 tuần liên tiếp đạt 80.000 TPQV
- Điểm Doanh Số Nhóm Nhánh Phải Mới trong vòng 04 tuần liên tiếp đạt 80.000 TPQV
- Có ít nhất một Nhà Phân Phối Tuyển Dưới trong Cây Bảo Trợ đạt Danh Hiệu Trà Thường Vàng ở Nhánh Trái Cây Phân Phối
- Có ít nhất một Nhà Phân Phối Tuyển Dưới trong Cây Bảo Trợ đạt Danh Hiệu Trà Thường Vàng ở Nhánh Phải Cây Phân Phối

3.6.2. Điều kiện để duy trì Danh hiệu:

- Giống điều kiện đạt Danh hiệu

3.7. Danh hiệu Kim Cương Xanh (Blue Diamond)

3.7.1. Điều kiện đạt Danh hiệu:

- Tích Cực
- Đạt Chuẩn
- Điểm Doanh Số Nhóm Nhánh Trái Mới trong vòng 04 tuần liên tiếp đạt 200.000 TPQV
- Điểm Doanh Số Nhóm Nhánh Phải Mới trong vòng 04 tuần liên tiếp đạt 200.000 TPQV
- Có ít nhất một Nhà Phân Phối Tuyển Dưới trong Cây Bảo Trợ đạt Danh Hiệu Trà Thường Bạch Kim ở Nhánh Trái Cây Phân Phối
- Có ít nhất một Nhà Phân Phối Tuyển Dưới trong Cây Bảo Trợ đạt Danh Hiệu Trà Thường Bạch Kim ở Nhánh Phải Cây Phân Phối

3.7.2. Điều kiện để duy trì Danh hiệu:

- Giống điều kiện đạt Danh hiệu

3.8. Danh hiệu Kim Cương Đỏ (Red Diamond)

3.8.1. Điều kiện đạt Danh hiệu:

- Tích Cực
- Đạt Chuẩn
- Điểm Doanh Số Nhóm Nhánh Trái Mới trong vòng 04 tuần liên tiếp đạt 400.000 TPQV
- Điểm Doanh Số Nhóm Nhánh Phải Mới trong vòng 04 tuần liên tiếp đạt 400.000 TPQV
- Có ít nhất một Nhà Phân Phối Tuyển Dưới trong Cây Bảo Trợ đạt Danh Hiệu Trà Thường Hồng Ngọc ở Nhánh Trái Cây Phân Phối
- Có ít nhất một Nhà Phân Phối Tuyển Dưới trong Cây Bảo Trợ đạt Danh Hiệu Trà Thường Hồng Ngọc ở Nhánh Phải Cây Phân Phối

3.8.2. Điều kiện để duy trì Danh hiệu:

- Giống điều kiện đạt Danh hiệu

3.9. Danh hiệu Vương Miện (Crown)

3.9.1. Điều kiện đạt Danh hiệu:

- Tích Cực
- Đạt Chuẩn
- Điểm Doanh Số Nhóm Nhánh Trái Mới trong vòng 04 tuần liên tiếp đạt 800.000 TPQV
- Điểm Doanh Số Nhóm Nhánh Phải Mới trong vòng 04 tuần liên tiếp đạt 800.000 TPQV
- Có ít nhất một Nhà Phân Phối Tuyển Dưới trong Cây Bảo Trợ đạt Danh Hiệu Trà Thường Kim Cương ở Nhánh Trái Cây Phân Phối
- Có ít nhất một Nhà Phân Phối Tuyển Dưới trong Cây Bảo Trợ đạt Danh Hiệu Trà Thường Kim Cương ở Nhánh Phải Cây Phân Phối

3.9.2. Điều kiện để duy trì Danh hiệu:

- Giống điều kiện đạt Danh hiệu

3.10. Danh hiệu Vương Miện Hoàng Gia (Crown Royale)

3.10.1. Điều kiện đạt Danh hiệu:

- Tích Cực
- Đạt Chuẩn
- Điểm Doanh Số Nhóm Nhánh Trái Mới trong vòng 04 tuần liên tiếp đạt 2.000.000 TPQV
- Điểm Doanh Số Nhóm Nhánh Phải Mới trong vòng 04 tuần liên tiếp đạt 2.000.000 TPQV
- Có ít nhất một Nhà Phân Phối Tuyển Dưới trong Cây Bảo Trợ đạt Danh Hiệu Trà Thường Kim Cương Xanh ở Nhánh Trái Cây Phân Phối
- Có ít nhất một Nhà Phân Phối Tuyển Dưới trong Cây Bảo Trợ đạt Danh Hiệu Trà Thường Kim Cương Xanh ở Nhánh Phải Cây Phân Phối

3.10.2. Điều kiện để duy trì Danh hiệu:

- Giống điều kiện đạt Danh hiệu

